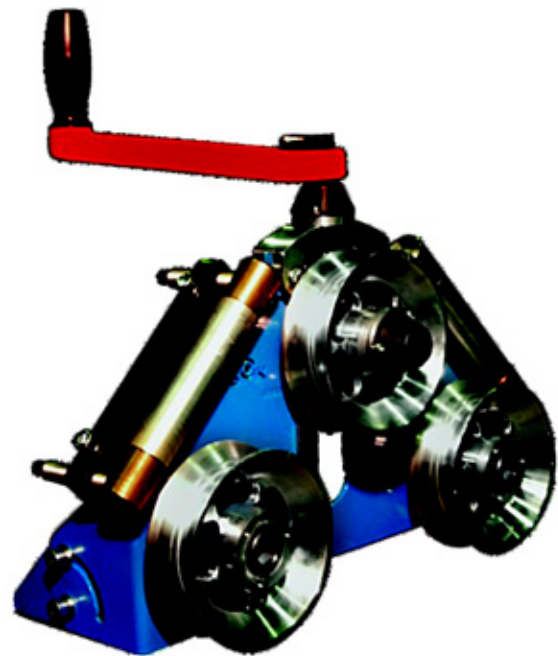
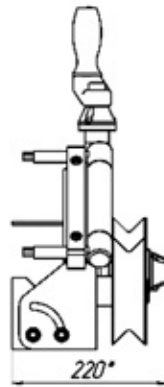
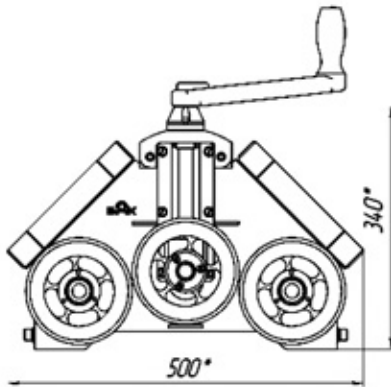


# START 3R-M-30

Maquina curvadora de tres rodillos



## Destinados:

Para hacer anillos, arcos,  
espirales de tubos



y perfiles



de flexión con 3 rodillos

## Capacidades:

- Control de radio de curvatura teórica
- Control de la elevación del paso de la espiral
- Trabajos en posición vertical y horizontal



Posición vertical



Posición horizontal

## Características técnicas

Máximo diámetro del tubo, mm	30
CLR min.	90 mm
CLR max.	No limitado
LxHxB, mm	500x340x220
Peso, kg	23

## Equipo básico

- Máquina curvadora
- Juego completo de rodillos universales
- Dos dispositivos de elevación de paso de espiral
- Manual de instrucciones
- Embalaje

## Opciones avanzadas

- Entrega de herramientas opcional



Baltic Machine-building Company

Tel./fax: +7 812 3310840, +7 812 3313970, tel.: +7 812 7167377; e-mail: bmc@trubogib.spb.ru; web-site: <http://www.tubend.ru>