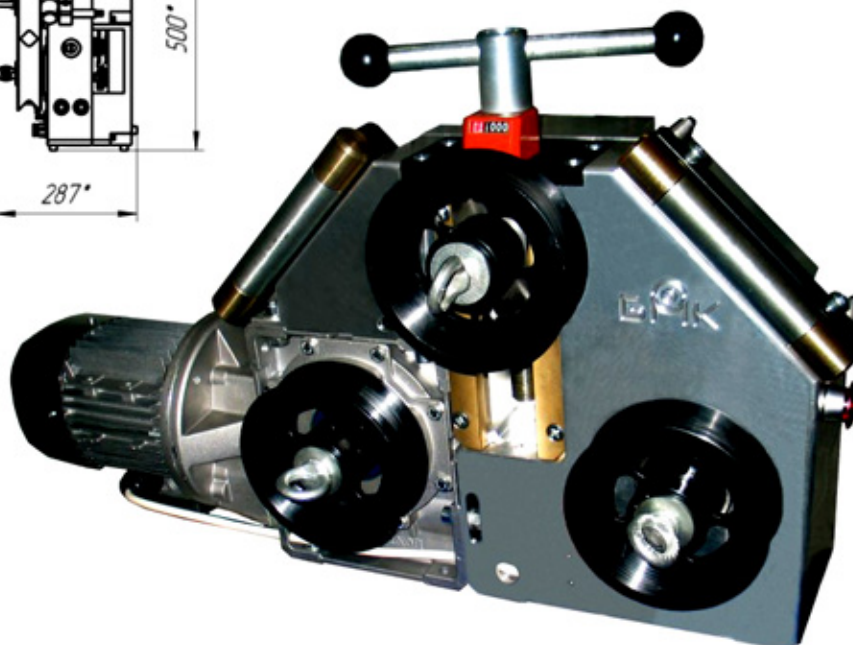
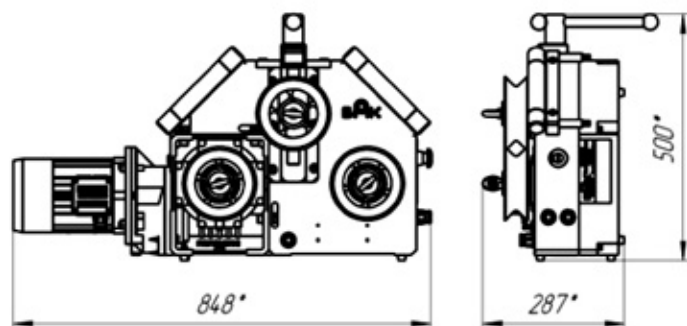


JUNIOR 3R-E-30

Maquina curvadora de tres rodillos



Destinados:

Para hacer anillos, arcos, espirales de tubos



y perfiles



de flexión con 3 rodillos

Capacidades:

- Control de radio de curvatura teórica
- Control de la elevación del paso de la espiral
- Trabajos en posición vertical y horizontal
- Digitalizador de rodillo de ajuste

Herramientas

Juego completo de herramientas para el doblado con 3 rodillos de 3 rodillos

Rodillos de acero para tubos de diferentes materiales y cubiertas



Características técnicas

Máximo diámetro del tubo, mm	30
CLR, min	90
CLR, max	No limitado
Velocidad de movimiento de tubos, m / min	3
Cantidad de rodillos de conducción	2
Cantidad de dispositivos de elevación de paso en espiral	2
Electricity	0,75 kWt / 50 Hz / 380 V
LxHxB, mm	848x500x287
Peso, kg	70

Equipo básico

- Máquina curvadora
- Juego completo de rodillos universales
- Dos dispositivos de elevación de paso de espiral
- Embalaje
- Manual de instrucciones
- Brindamos capacitación al personal de la empresa

Opciones avanzadas

- Entrega de herramientas opcional



Baltic Machine-building Company

Tel./fax: +7 812 3310840, +7 812 3313970, tel.: +7 812 7167377; e-mail: bmc@trubogib.spb.ru; web-site: <http://www.tubend.ru>