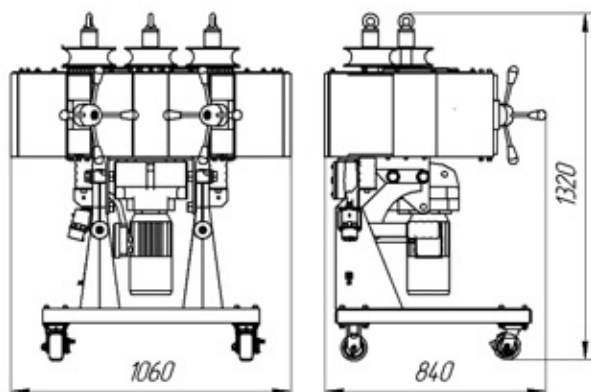


Modelo - 55

Maquina curvadora de tres rodillos



Destinados:

Para hacer anillos, arcos, espirales de tubos



y perfiles



de flexión con 3 rodillos

Herramientas

Juego completo de herramientas para el doblado con 3 rodillos de 3 rodillos



Rodillos de acero o caprolon para tubos de diferentes materiales y cubiertas

Capacidades:

- 3 rodillos de conducción
- Control de radio de curvatura teórica
- Control de la elevación del paso de la espiral
- Trabajos en posición vertical y horizontal

Características técnicas

	Modelo-55	Modelo-55Y
Mínimo diámetro del tubo, mm		10
Máximo diámetro del tubo, mm	60	80
CLR min.		300
CLR, max		No limitado
Velocidad de movimiento de tubos, m / min		5
Cantidad de rodillos de conducción		3
Cantidad de mecanismos de ajuste del tubo		2
Cantidad de dispositivos de elevación de paso en espiral		hasta 2
Consumo de energía	1,1 kWt	1,5 kWt
Electricity		50 Hz, 380 V
LxHxB, mm		1060x1320x840
Peso, kg	480	520

Equipo básico

- Máquina curvadora con panel de control remoto
- Embalaje
- Manual de instrucciones
- Brindamos capacitación al personal de la empresa

Opciones avanzadas

- Set de control de velocidad del sistema
- Set de mecanismos de elevación de paso de la espiral
- Entrega de herramientas



Baltic Machine-building Company

Tel./Fax: +7 812 3310840, +7 812 3313970; Tel.: +7 812 7167377 E-mail: Bmc@trubogib.spb.ru Web-site: Http://www.trubogib.spb.ru