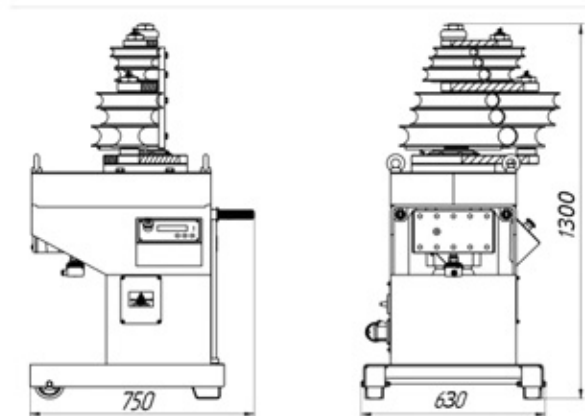


# TECHNIC RE-60

Maquina curvadora



## Destinados:

Para curvadoras de flexión móviles cuando Ud. realiza el mantenimiento y montaje de tuberías y para la construcción de obras

## Capacidades:

- La Máquina posee un tablero de control con una interfaz integrada, muy fiable y fácil de usar
- Angulo de flexión y posición Cero programado por el microprocesador
- La Máquina tiene palancas y volantes para el fácil accionar con las manos, y tiene los argollas para moverse por mecanismos de elevación
- El Angulo de flexión es 0-210 contando con el Angulo de salto

## Herramientas

En el kit completo de herramientas se incluyen 6 rodillos de flexión para las dimensiones de la base de tubos:

- 1/2" (D 21,3 mm) R-66 mm
- 3/4" (D 26,8 mm) R-84 mm
- 1" (D 33,5 mm) R-102 mm
- 1,25" (D 42,3 mm) R-129 mm
- 1,5" (D 48 mm) R-144 mm
- 2" (D 60 mm) R-180 mm

Radio 3D proporciona calidad de flexión sin mandrino



## Características técnicas

Cantidad de velocidades de flexión	6
Electricity	220 V, 1.5 kWt, 50 Hz
LxHxB, mm	750x630x1300
Peso, kg	250

## Equipo básico

- La Máquina curvadora con herramientas
- estándar consiste de 6 rodillos de flexión para tubos de agua y gas
- Embalaje
- Manual de instrucciones
- Brindamos capacitación al personal de la empresa



Baltic Machine-building Company

Tel./fax: +7 812 3310840, +7 812 3313970, tel.: +7 812 7167377; e-mail: bmc@trubogib.spb.ru; web-site: <http://www.tubend.ru>